

A304 PROTECCIÓN MECÁNICA PARA SMARTWATCH

1. Soportes metálicos con protección antirrobo mecánica y función de bloqueo
2. La función de bloqueo permite a los clientes experimentar los smartwatches sin poder retirarlo del estante
3. Soporte ajustable para adaptarse a diferentes modelos de Xiaomi
4. El cable de carga puede integrarse para alimentar el reloj mientras está expuesto

Especificaciones
Código Producto:A304
Soporte Mecánico

Liberación del Smartwatch
mediante herramienta de
seguridad

Bracket Metálico Antirrobo

Permite instalar el cargador



Admite
Smartwatches
redondos y
cuadrados

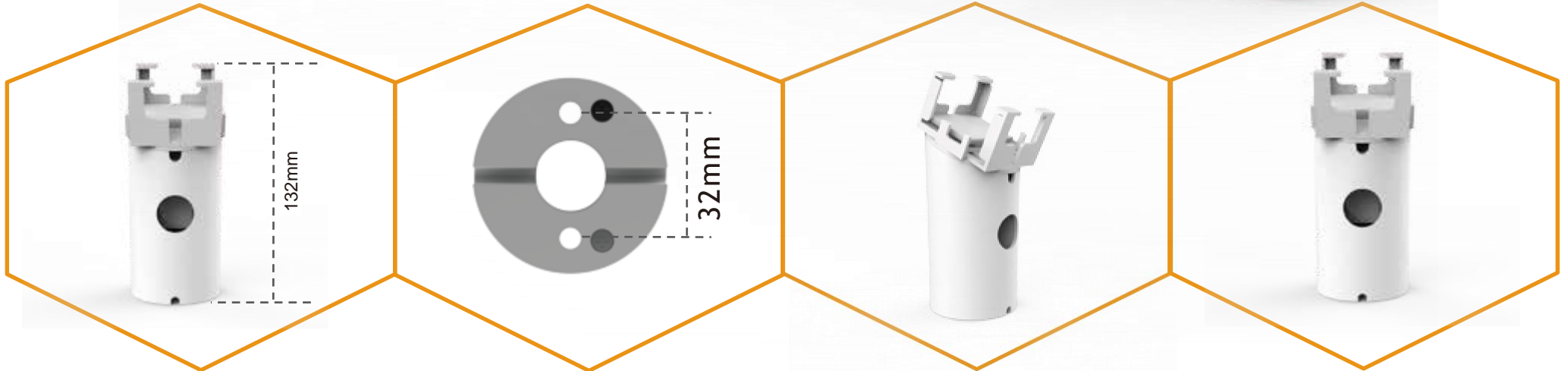


Montaje seguro con tornillos

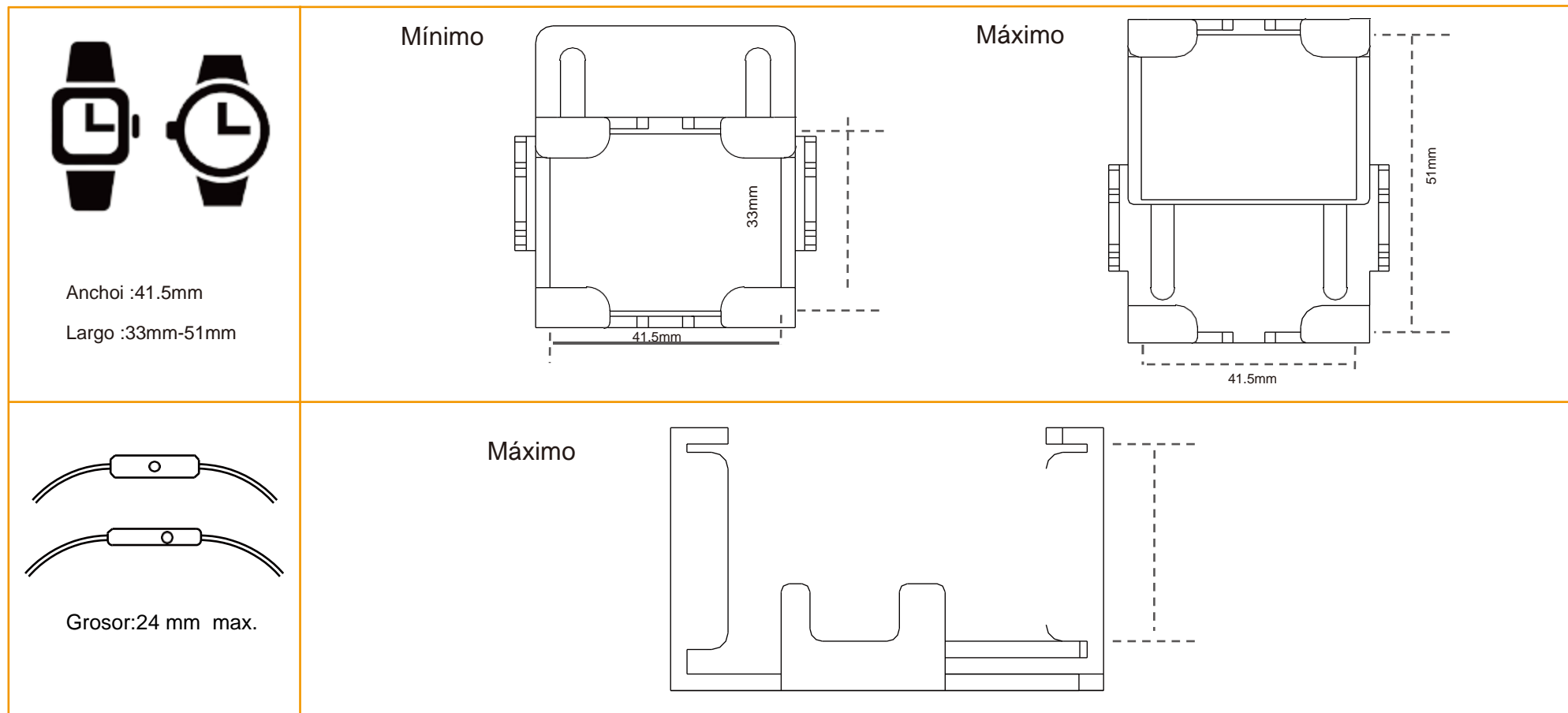


Desbloqueo con llave de
seguridad

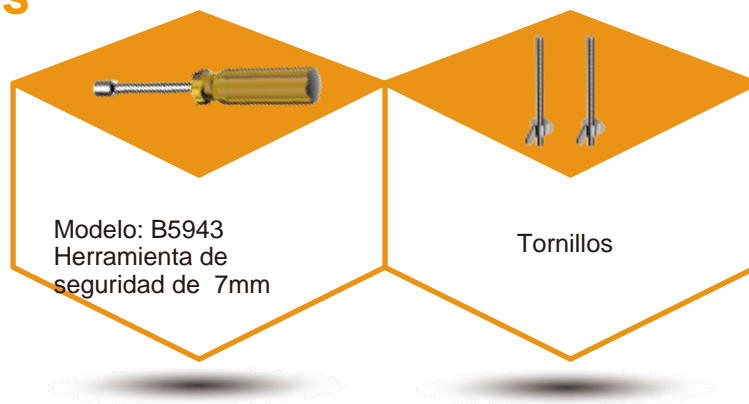
Protección de Correa (Opcional) mediante Módulo Alarmado



Fijación de la esfera ajustable en longitud y grosor



Accesorios



SYSTEMS AND BUREAU
CONTROL,S.L.

www.sbcontrol.es

sbcontrol@sbcontrol.es