

SOPORTE ALARMADO A110

NUEVO DISEÑO / CARGA RÁPIDA

- 1.- Protege Smartphones y Tablets
- 2.- Disponible con 2 ò 4 bracket de seguridad
- 3.- Fácil instalación y operatividad



2/4 Brackets de seguridad



Montaje con tornillos y/o adhesivos

A110 Especificaciones

Carga: 2A

Color: Blanco

Volumen alarma: > 100db

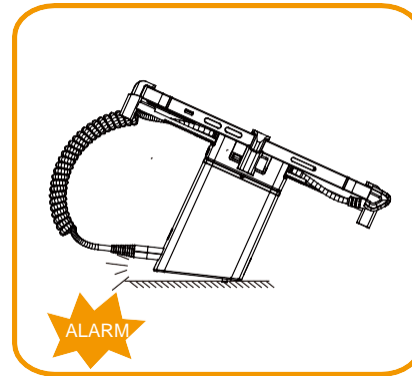
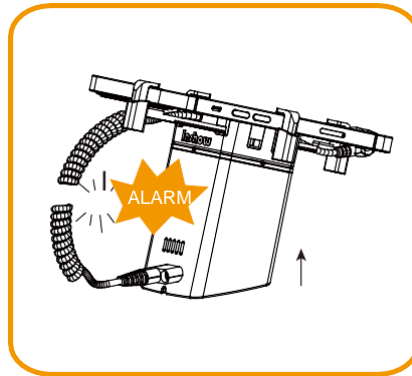
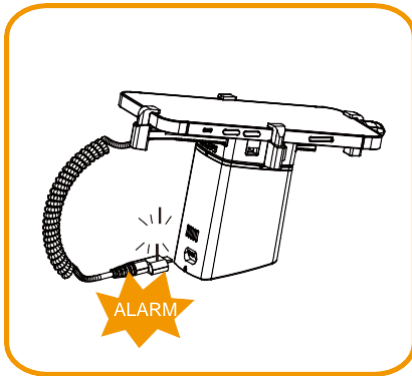
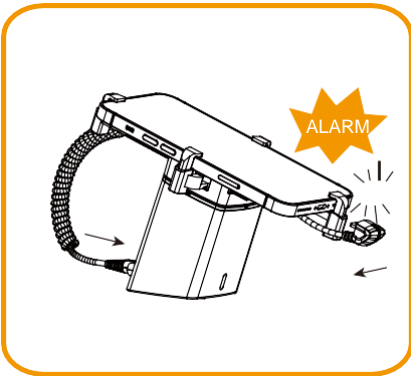
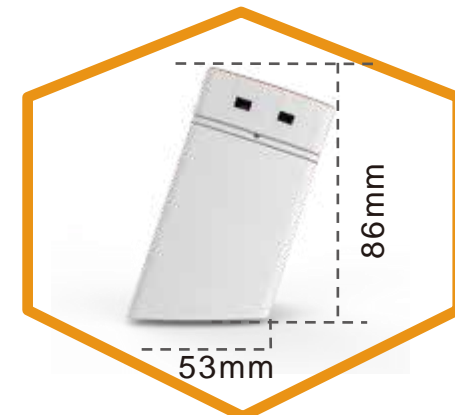


Funcion carga / alarma



Cable sensor bloqueado para una mayor seguridad





Dos Versiones



A110 con carga estándar



Soporte alarmado de carga rápida **A510**
 Salida adaptador: 5V 3A; V2.22A; 12V 1.67A
 Volumen Alarma > 100db

Accesorios A110

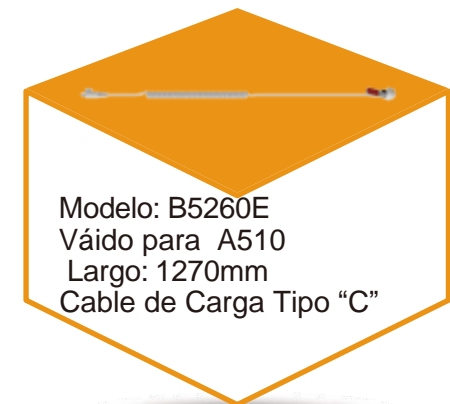


Modelo: B5260A
Largo: 1270mm
Cable de Carga Micro
USB

Modelo: B5260C
Largo: 1270mm
Cable de Carga Tipo "C"

Modelo: B5260D
Largo: 1270mm
Cable de Carga Apple
Lightning

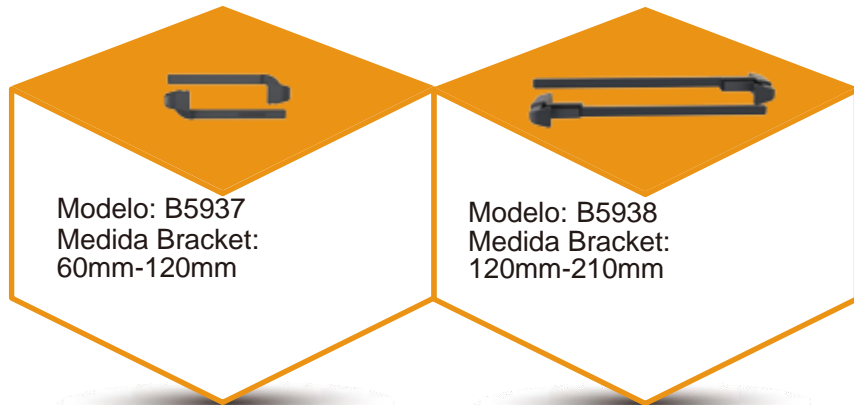
Accesorios A510



Modelo: B5260E
Váido para A510
Largo: 1270mm
Cable de Carga Tipo "C"

Accesorios para A110 y A510

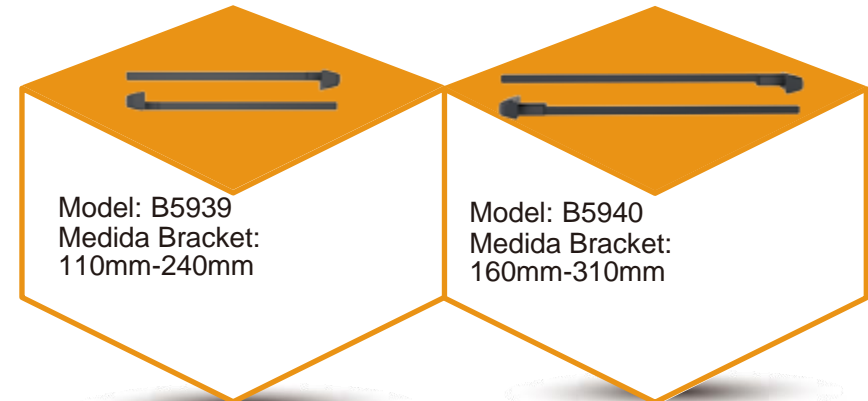
Brackets de Seguridad Smartphones



Modelo: B5937
Medida Bracket:
60mm-120mm

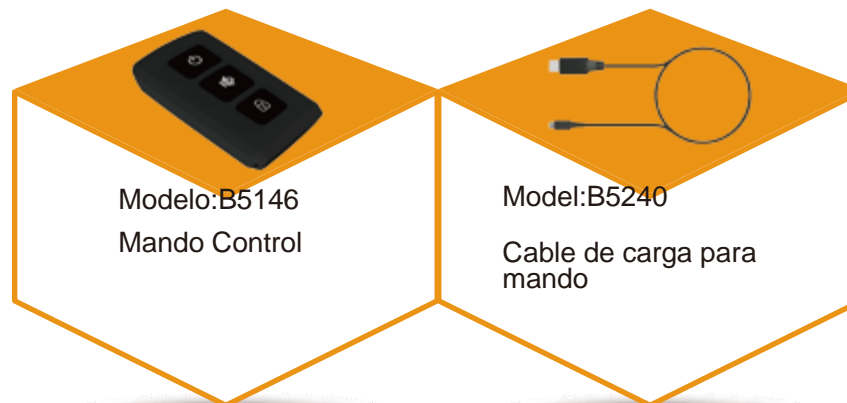
Modelo: B5938
Medida Bracket:
120mm-210mm

Bracket de seguridad Tablets



Model: B5939
Medida Bracket:
110mm-240mm

Model: B5940
Medida Bracket:
160mm-310mm



Modelo: B5146
Mando Control

Model: B5240
Cable de carga para
mando



SYSTEMS AND BUREAU CONTROL
www.sbcontrol.es
sbcontrol@sbcontrol.es