

CAJA ALARMADA PARA AURICULARES/ SMARTWATCHES,ETC

- 1.Expone y protege Auriculares, Smartwatches,
- 2.Multi alarma con alto nivel de Protección
- 3.Caja Transparente Bloqueada



Modelo: A701

Color: Blanco y Transparente

Alarma Volumen: > 100db

Apertura mediante desprendedor especial



Alimentación/Carga directa



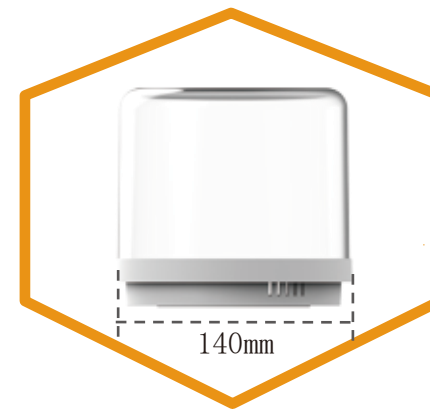
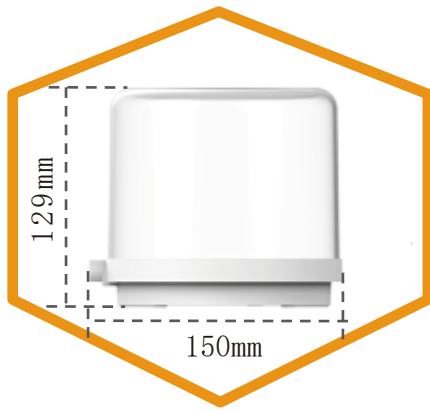
Montaje con tornillos y/o adhesivo



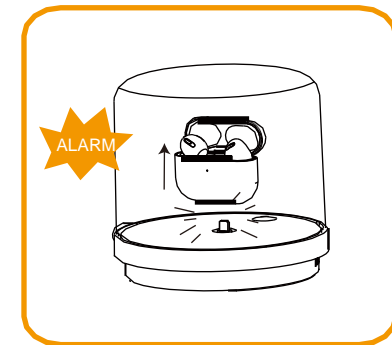
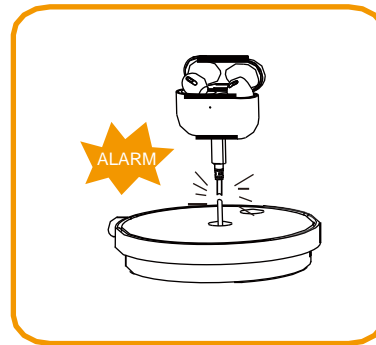
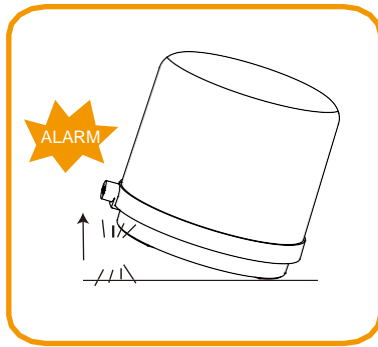
Alimentado por batería recargable y conectada a red



Mini Sensor de metal para proteger diferentes dispositivos



Función Multi Alarma



Se pueden introducir diferentes displays para dispositivos



Accesorios

